

STAHLCONTAINER 20 FUSS

GEBRAUCH

Die beschriebene Stahlcontainer haben eine komplett geschweißte Ganz-Stahl Konstruktion. Die Stahlcontainer sind so konzipiert und hergestellt, dass sie für Transportpackung, als Lagerbehälter, oder zu Installation der Technologieanlage verwendet werden können. Z. B.: Energiequell, Kläranlage und bewegliches Heizwerk. Unbegrenzte Möglichkeiten sind bei Zusammenstellen neben – und übereinander.

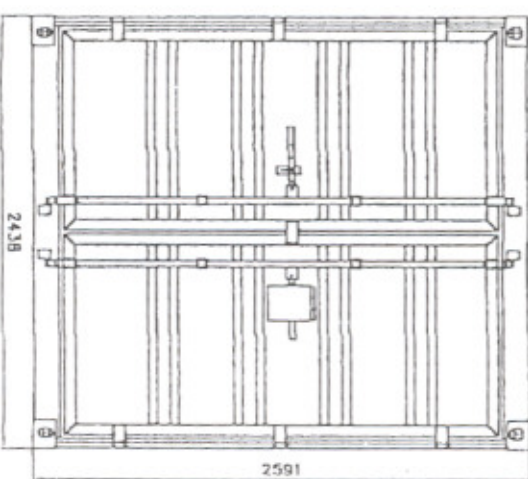
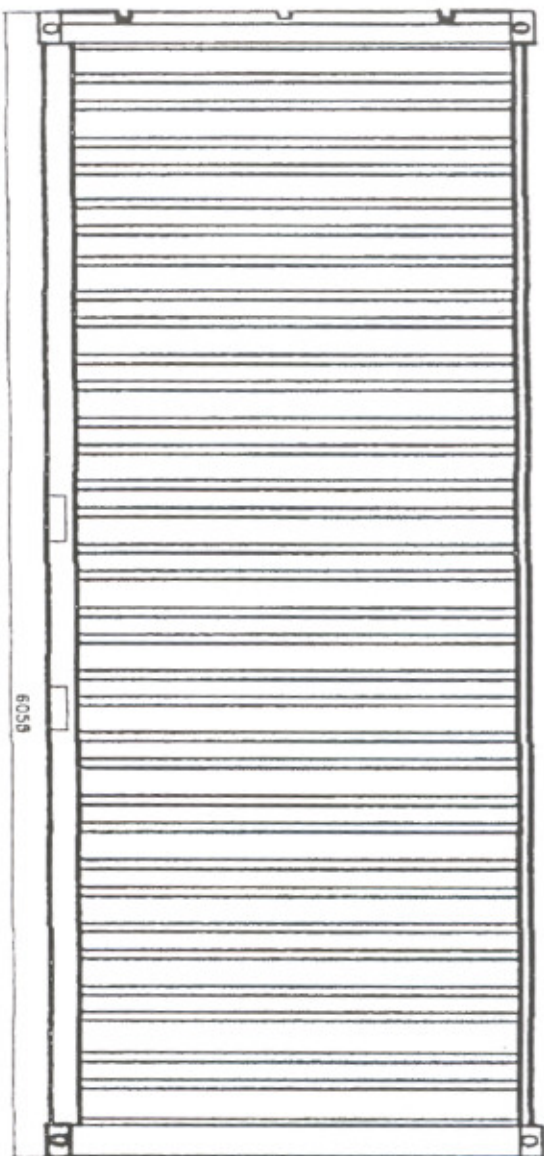
BAUWEISE

Die Stahlcontainer sind aus Stahlblech und Profilstählen gebaut und verfügen über Greif- und Manipulationselemente entsprechend der ISO-Norm (Befestigungsbeschläge, Gabeltaschen). Nach dem Wunsch des Kunden ist möglich eine breite Variabilität an Gewicht, Isolation, Bauweise und Platzierung der Türen, Boden und Dachwerkstoff, Verschlussicherung und Zusammenstellungen. Im Container 10 Fu3 kann ein Container 8 Fu3, oder im Container 20 Fu3 können zwei Container 8 Fu3 als ein Paket transportiert werden.

Die Stahlcontainer wurden durch Technischen Prüfungsinstitut Piešťany – Slowakei nach Germanischen Lloyd geprüft, und haben den Zertifikat Nr 03089/104/22001 erhalten.

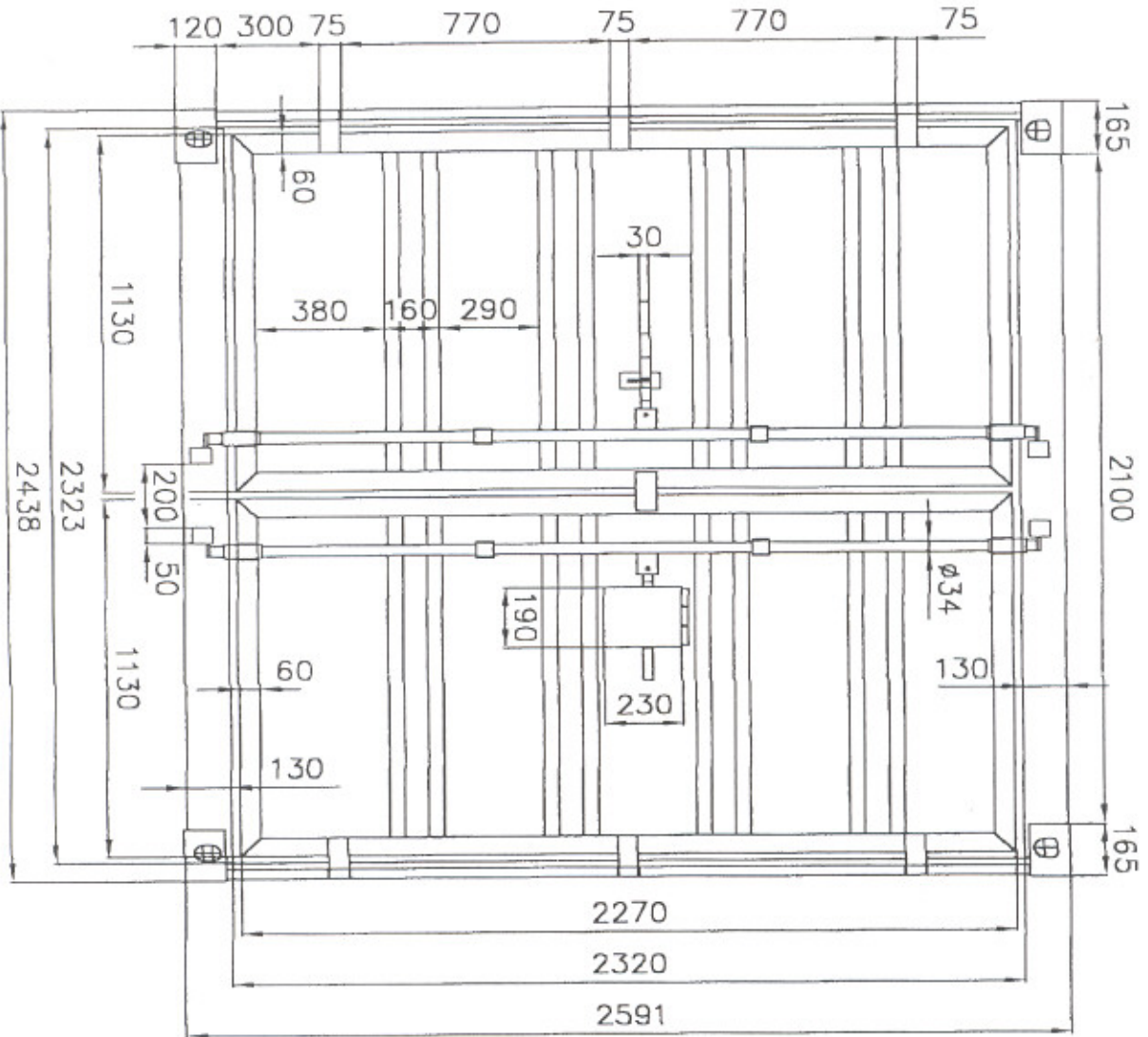
TECHNISCHE DATEN									
Aussenmasse (mm)			Innenmasse (mm)			Türoffnung (mm)		Volumen	33 m ³
B.	H.	L.	B.	H.	L.	B.	H.	Nutzlast	15 600 kg
2438	2591	6058	2338	2390	5911	2290	2300	Gewicht	1 600 kg

Kontajner K-20'





TRITEC[®]
CONTAINERSYSTEME UND
Equipment GMBH.



CELO K20