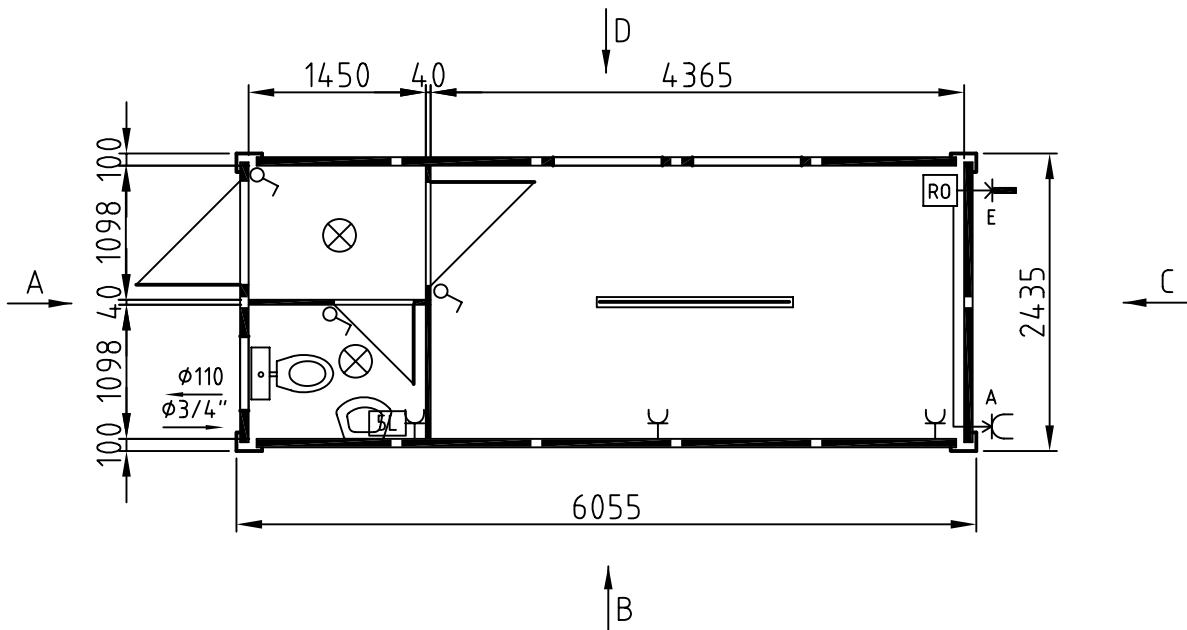
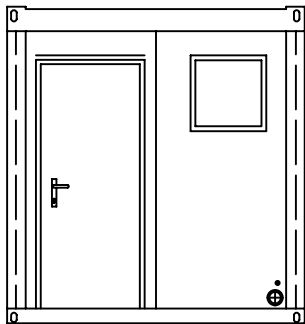


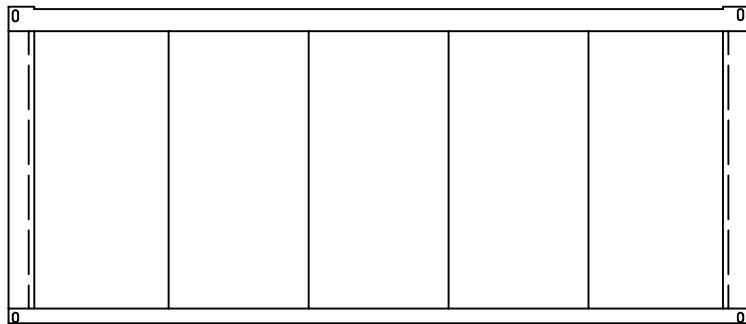
Typ D



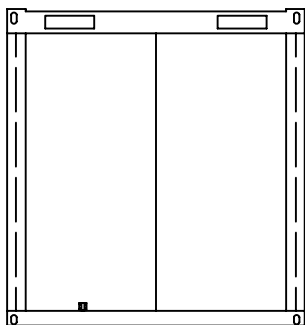
Ansicht A



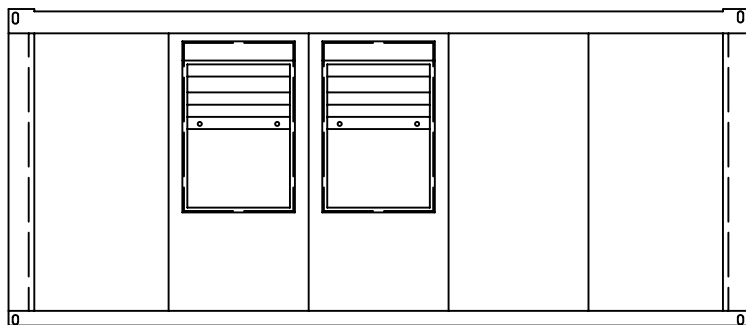
Ansicht B



Ansicht C



Ansicht D



TriTec

Auftraggeber:

Zeichnungsname: Grundriss mit Ansicht

Zeichnungsnummer: 803 019

Bauwerk: Container

Ver.: 1

Projekt Nr.: Standard Typ D

Maßstab: 1:60

Datum: 25.10.2005

Gezeichnet: Andrej Vodopivec