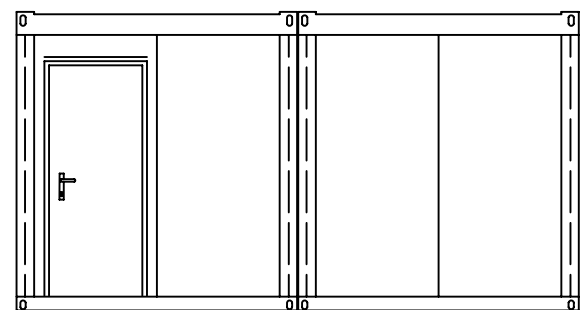
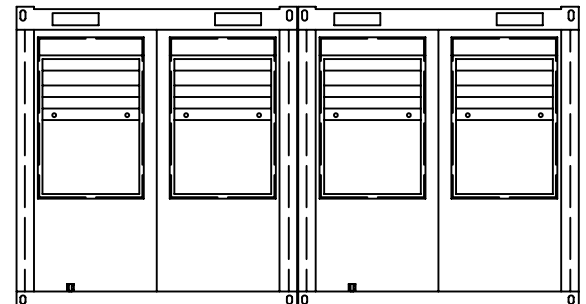


Typ M

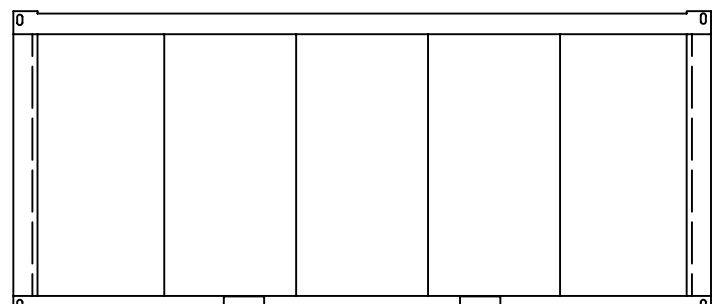
Ansicht A



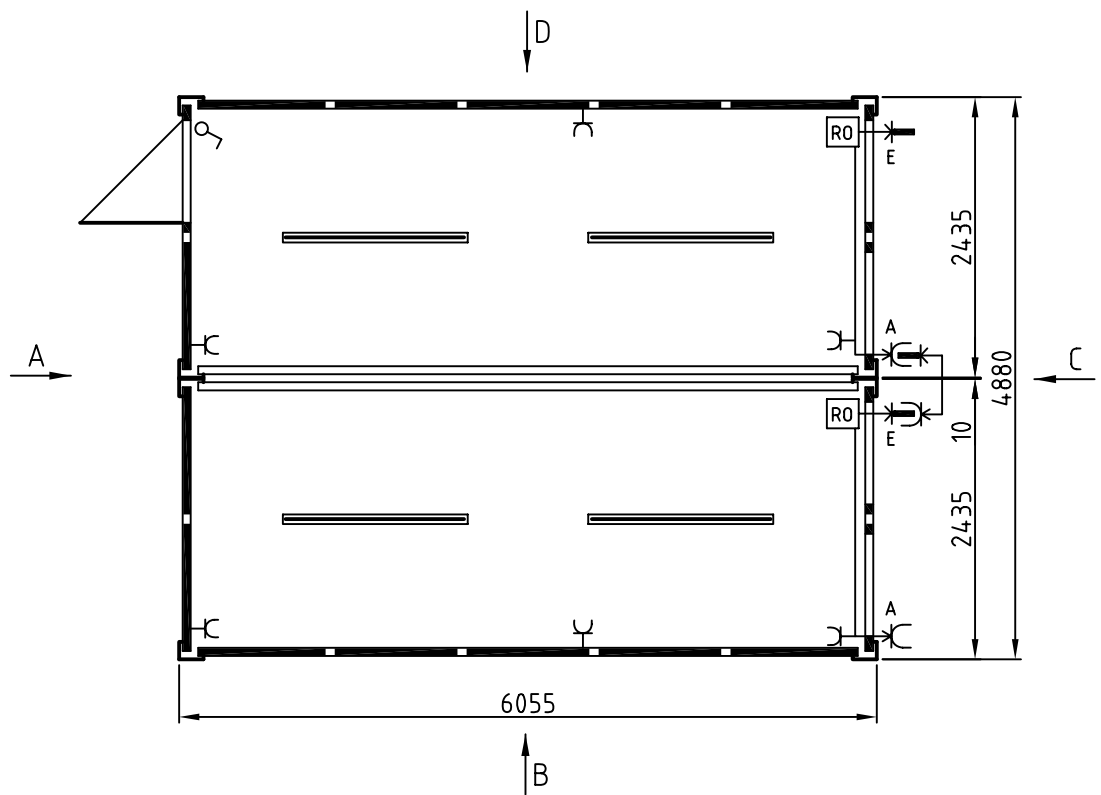
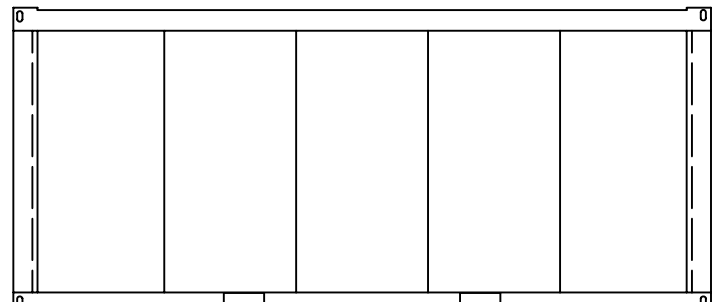
Ansicht C



Ansicht B



Ansicht D



**TriTec**

Auftraggeber:		
Zeichnungsname: Grundriss mit Ansicht	Zeichnungsnummer: 803 028	
Bauwerk: Container	Ver.: 1	
Projekt Nr.: Standard Typ M	Maßstab: 1:45	
Datum: 25.10.2005	Gezeichnet: Andrej Vodopivec	