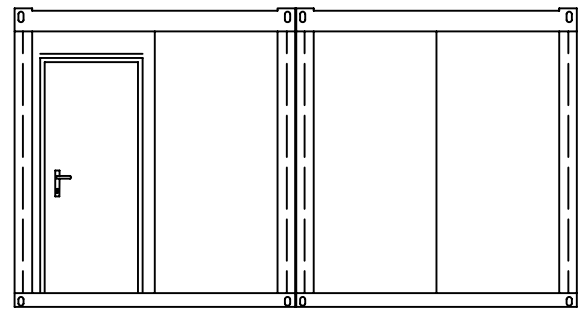
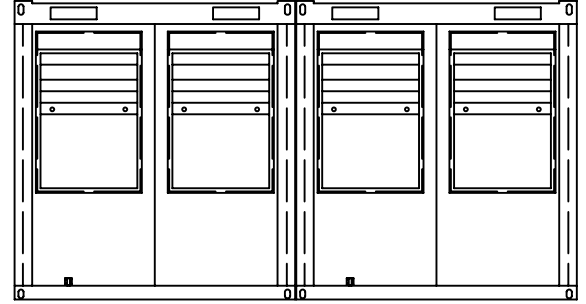


Typ N

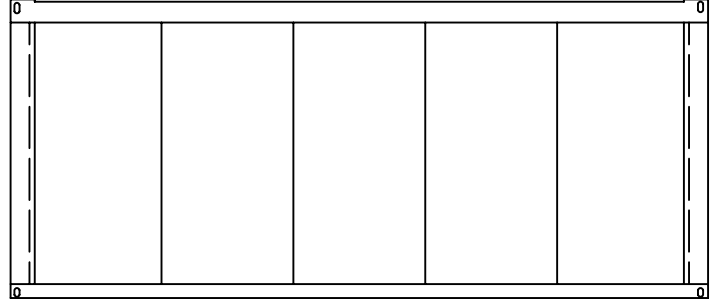
Ansicht A



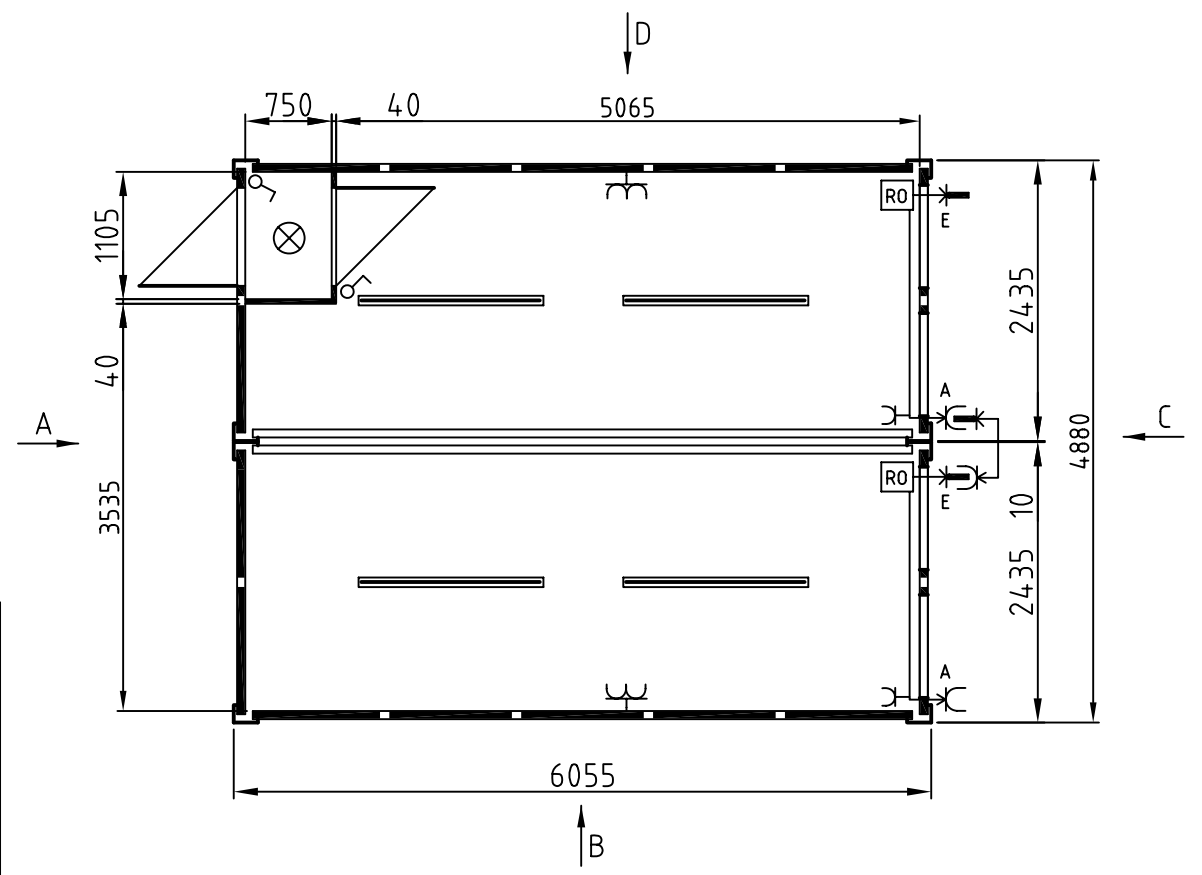
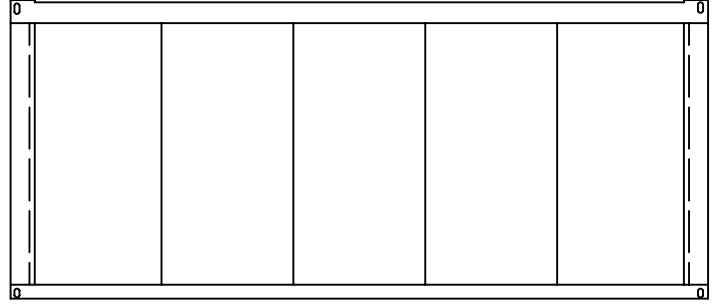
Ansicht C



Ansicht B



Ansicht D



TriTec

| | |
|---------------------------------------|------------------------------|
| Auftraggeber: | |
| Zeichnungsname: Grundriss mit Ansicht | Zeichnungsnummer: 803 029 |
| Bauwerk: Container | Ver.: 1 |
| Projekt Nr.: Standard Typ N | Maßstab: 1:45 |
| Datum: 25.10.2005 | Gezeichnet: Andrej Vodopivec |