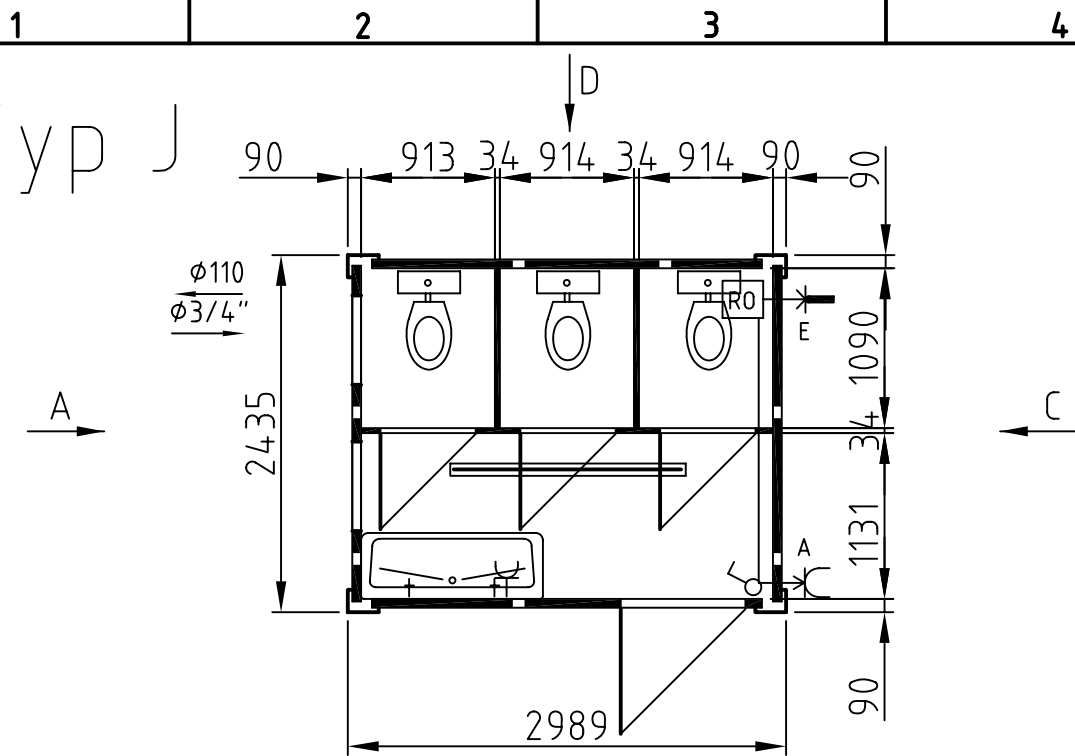
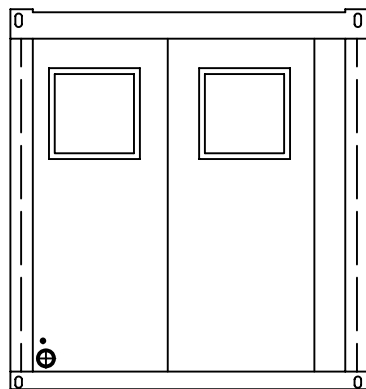


Typ J

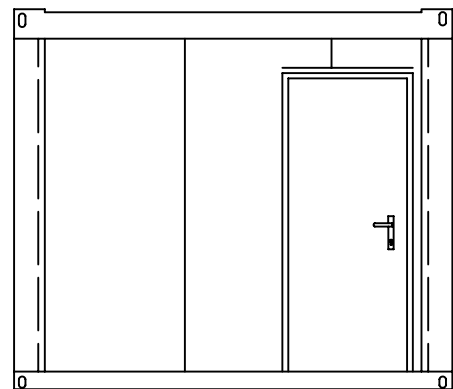


Ansicht A

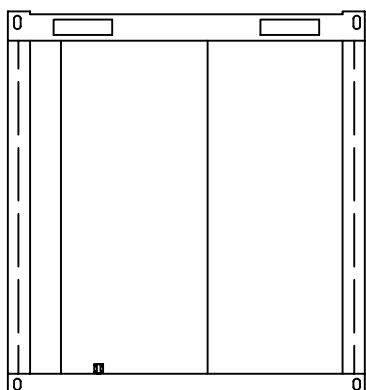


B

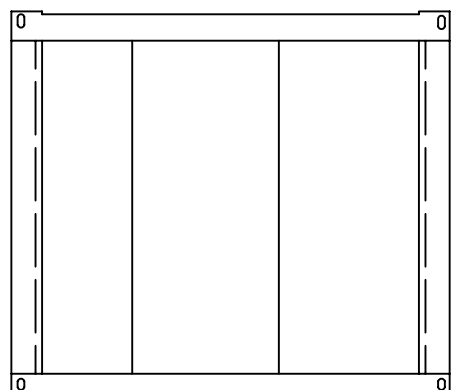
Ansicht B



Ansicht C



Ansicht D



**TriTec**

Auftraggeber:

Zeichnungsname: Grundriss mit Ansicht

Zeichnungsnummer: 803 025

Bauwerk: Container

Ver.: 1

Projekt Nr.: Standard Typ J

Maßstab: 1:50

Datum: 25.10.2005

Gezeichnet: Andrej Vodopivec